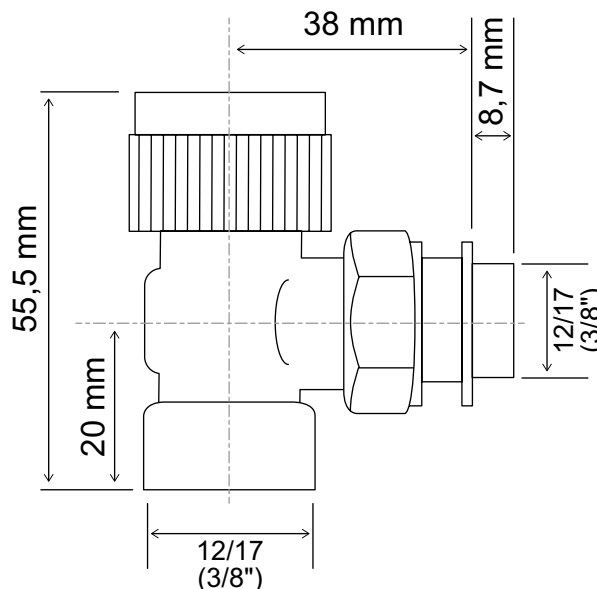


CORPS THERMOSTATISABLE ÉQUERRE DE ROBINET DE RADIATEUR - FEMELLE-MÂLE UNION 3/8



DESCRIPTION	Équerre femelle 12/17. - Etanchéité par joint torique insensible aux variations de température et aux contraintes mécaniques. - Ressort de rappel rigide qui évite le colmatage du clapet. - Passage d'eau important pour éviter les sifflements. - Pression de service maxi. 10 bars. - Température de service maxi. 120°C. - Pression différentielle maxi. 1 bar.
CARACTÉRISTIQUES	Corps thermostatisable équerre de robinet de radiateur Laiton nickelé Passage d'eau optimisé Rigidité du ressort de rappel : anti-colmatage du clapet Raccordement : Femelle-Mâle union 3/8" Etanchéité par joint torique intégré Volant compatible avec tête thermostatique en Mâle 30x1,5 Certification : Keymark iE O28 Fabrication européenne
APPLICATIONS	0
CONDITIONS D'UTILISATION	L'étanchéité entre le robinet et le radiateur est assurée par un joint torique intégré.
COMPATIBILITÉ	Convient aux orifices hauts de radiateur, possédant un pas Femelle similaire.
PRÉCAUTION D'EMPLOI	Ne convient que pour l'utilisation décrite
SPECIFICATIONS D'INSTALLATION	Permet la diffusion et la régulation du chauffage dans une habitation.
GARANTIE ET EXCLUSION	N'est pas adapté pour une application autre que celle décrite ci-dessus. Notre garantie porte sur les défauts de matière ou de fabrication et s'applique dans les conditions définies par le fabricant. La garantie ne couvre pas les consommables, l'usure normale, les pièces mobiles (2 ans), les dommages dus aux chocs, au gel, le défaut d'entretien régulier et approprié, de produits d'entretien trop agressifs ou de traitements de l'eau inadaptés, à la présence de corps étrangers véhiculés par l'eau (limaille, sable, calcaire, etc...) la mise en œuvre non conforme aux règles de l'art, avis et fiche technique et aux DTU.
PRESCRIPTION DE POSE	Corps équerre - Raccordement : M12/17, F12/17 - Filetage compatible M30 x 1,5